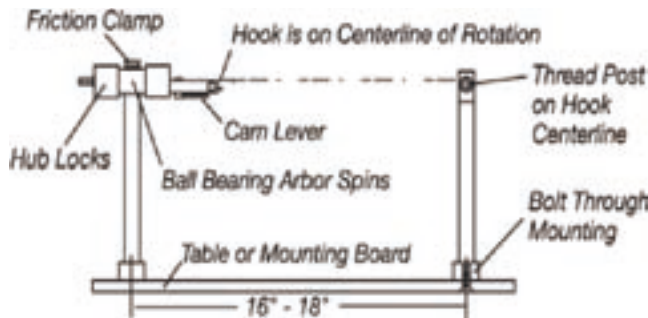


より正確、より早く。ただのフライバイスでは無くタイイングシステムです。本当のロータリバイス。中にベアリングが内蔵されており、くるくる回ります。普通のバイスを使うとスレッドを巻くのに手を回しますがノーバイスを使った場合バイスジャーを回すことにより、作業スピードが上がり正確性が高まり効率よく作業が出来ます。



スタンダードバイスジャーの上がちょうど中心になります。フックのシャンクをジャーの上と合わせるとフックシャンクがちょうど中心になります。ポビンを隣のスレッドポストにかけることによってスレッドも中心になりますのでバイスを回しても巻き上がりません。



スタンダードジャーは幅広くフックを固定することが出来ます。特別なアプリケーションのため別なジャーも用意しています。

スレッドポストを遠くに設置することにより作業がしやすくなりますが、遠くにあるスレッドをフックに戻すには手で沢山巻き上げる必要があります。そこで、ノーのオートマチックポビンを使うことで、手で巻き上げる必要がなくなります。ポビンの中にバネが内蔵されており、自動的に戻ってくれます。作業性はとても高いです。スレッドを専用スプールに巻くのにアーバーをバイスや電動ドリルに取り付けることにより、とても早く巻きあがります。スレッドをポビンのアームに1~3回巻くことによりテンション調節は可能です。





スタンダード ノー バイス
 ポスト、スタンダードジャー、スレッドポスト、
 ねじ2本、レンチ、DVD



NOR-VISE ¥49,875

桐板ベース



NOR-KIRI ¥3,150

ノーライト バイス
 ポスト、ファインポイントジャー、
 ボッピンレスト、木ベース、



NOR-LVWB ¥44,100

ブラックチェリーデラックスベース



NOR-WDBASE ¥18,375

スタンダード ジャー

ラージ ジャー

ファインポイント ジャー

チーフフライ ジャー



NOR-SILJ ¥12,600



NOR-LILJ ¥15,750



NOR-FPJ ¥15,750



NOR-TFJ ¥9,975

アウト ボビン

アーバー

スペア スプール

アウト ボビン キット



NOR-AB ¥6,300



NOR-ARBOR ¥1,680



NOR-3SP (3 個入り) ¥1,680
 NOR-10SP (10 個入り) ¥4,200



NOR-ABKIT ¥8,925

パラシュート ガロース

ダッピング テーブル

ライト

マグネツファイヤー



NOR-GAL ¥4,200



NOR-DUBT ¥8,400



NOR-LIGHT ¥13,650



NOR-MAG ¥6,300